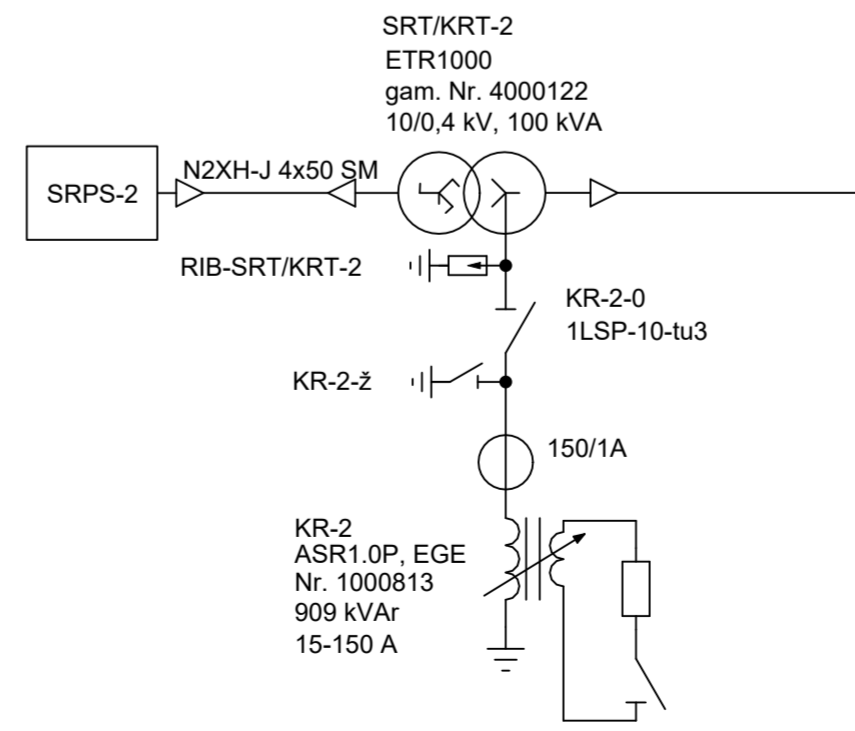
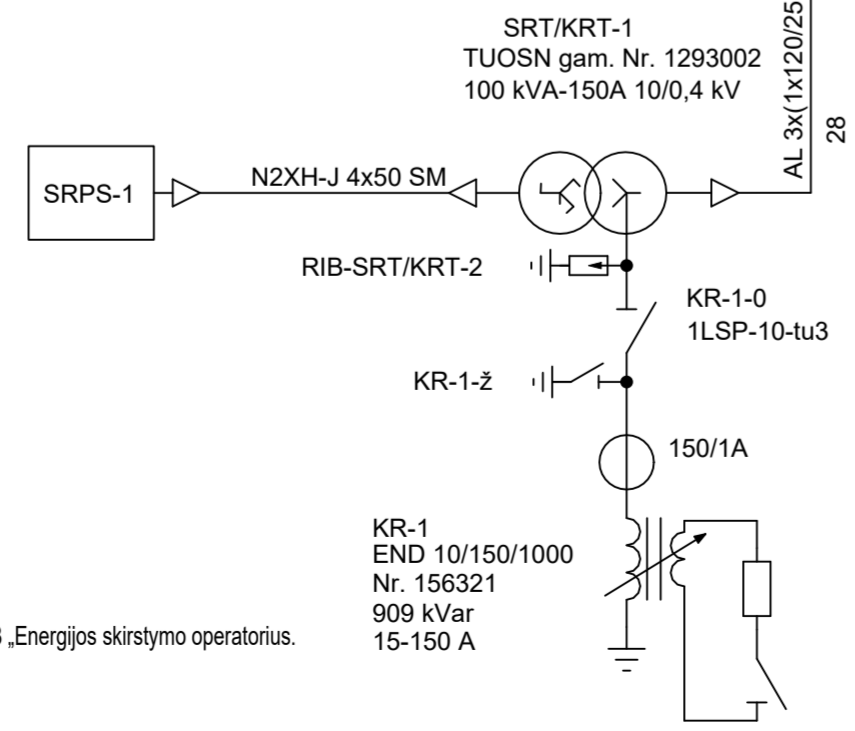
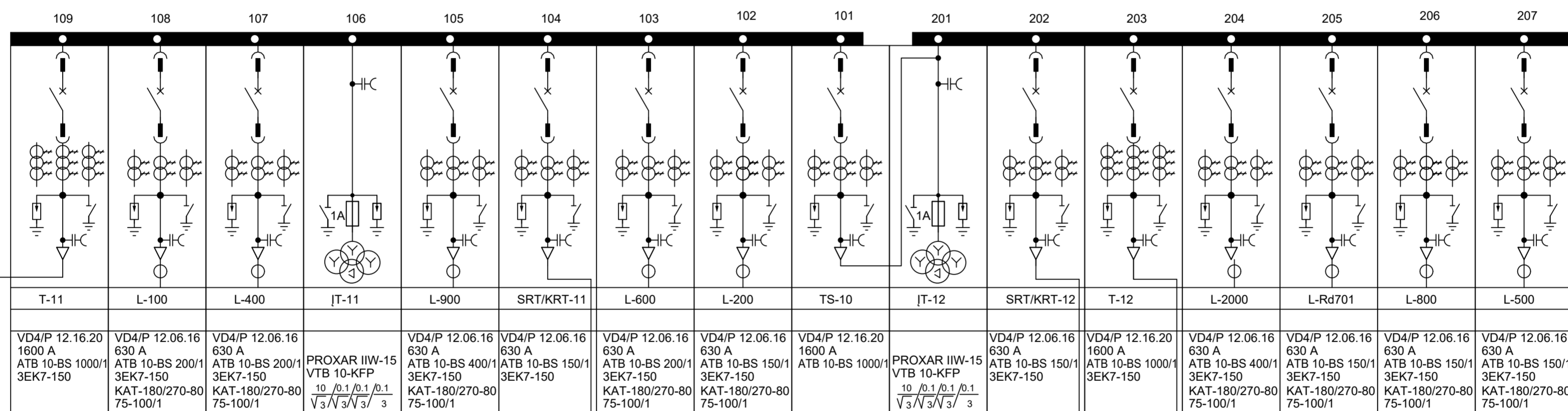
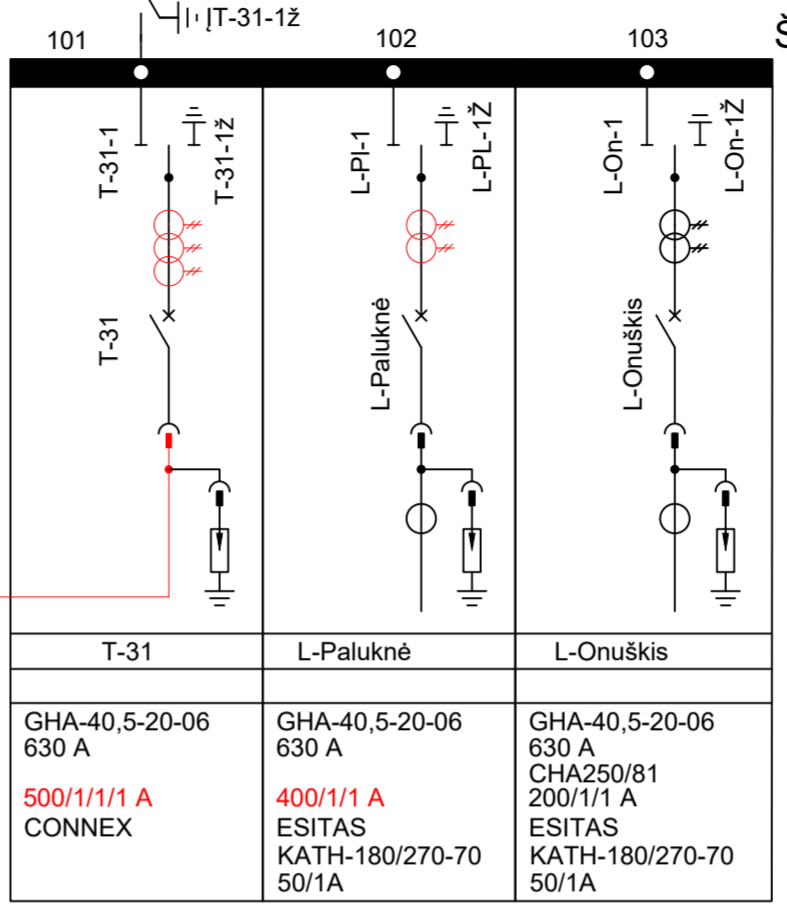


PERDAVIMO TINKLAS  
SKIRSTOMASIS TINKLAS

PERDAVIMO TINKLAS  
SKIRSTOMASIS TINKLAS

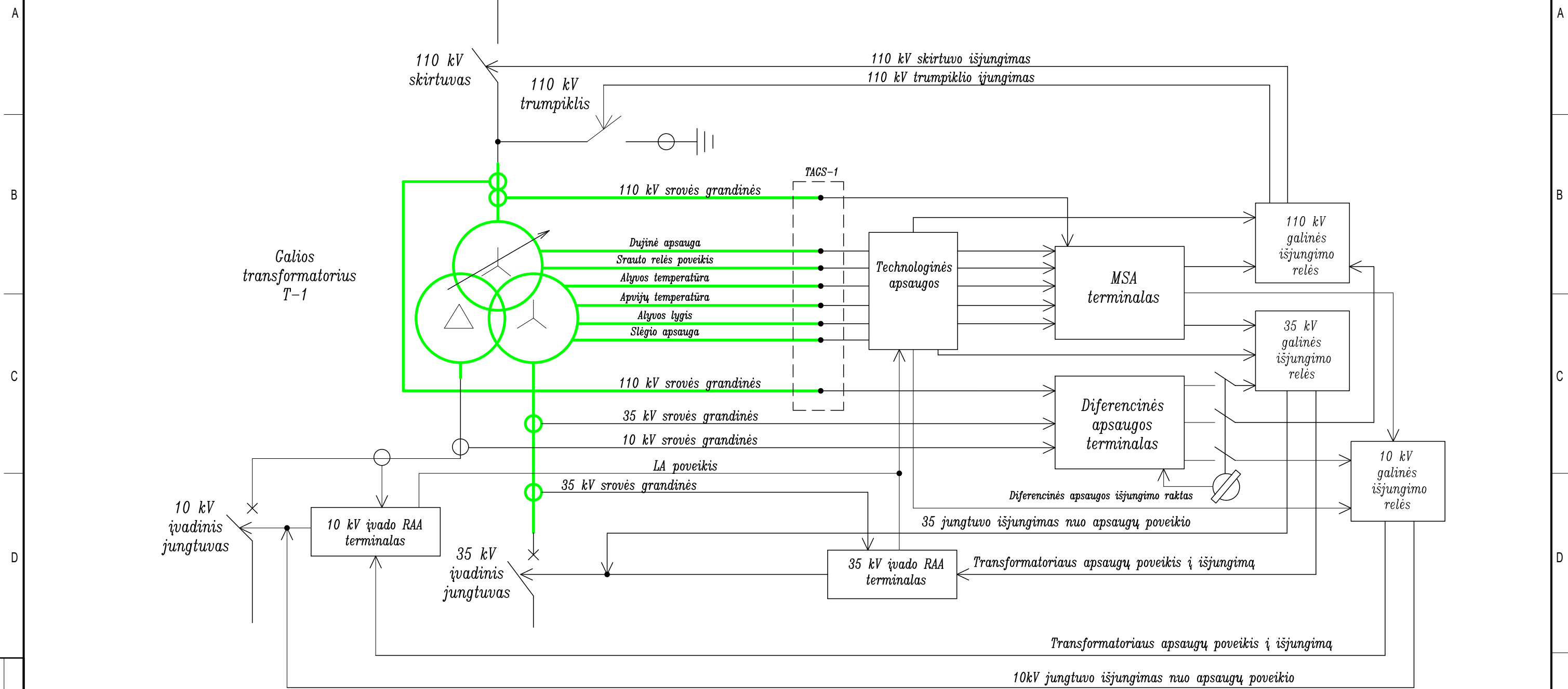


- Pastabos:
1. Projektuojami elementai pavaizduoti pastorinta raudona linija;
  2. 110 kV atsišakojimo laidų prie galios transformatorių T-1 prijungimo gnybtus pateikia AB „Energijos skirstymo operatorius“.
  3. Atsišakojimo laidai numatyti pakeitimų LITGRID AB projekto dalyje.
  4. Esamų Š1-10, Š2-10 narvelių tipas - Odra 12;
  5. Esamų Š1-35 narvelių tipas - GHA-40,5-20-06;

0	2025 08	KONKURSUI
LAIDA	IŠLEIDIMO DATA	LAIDOS STATUSAS, KEITIMO PRIEŽASTIS (JEI TAIKOMA)
		STATINIO PROJEKTO PAVADINIMAS RŪDIŠKIŲ TP, ONUŠKIO G. 9 MARKŪNŲ K., IR PALUKNĖS TP PUŠŲ G. MADŽIŪNŲ K., ELEKTROS ĮRENGINIŲ REKONSTRAVIMO PROJEKTAS
		STATINIO NUMERIS IR PAVADINIMAS, DOKUMENTO PAVADINIMAS 01 (110/35/10kV RŪDIŠKIŲ TP) 110/35/10 kV RŪDIŠKIŲ TP PRINCIPINĖ SCHEMA
		DOKUMENTO ŽYMUO
		2025/237-01-TDP-E.B-01
LAPAS	LAPŲ	
1	1	

PROJ. DALIS	
VARDAS, PAVARDE	
PARAŠAS	
DATA	

1 2 3 4 5 6 7 8



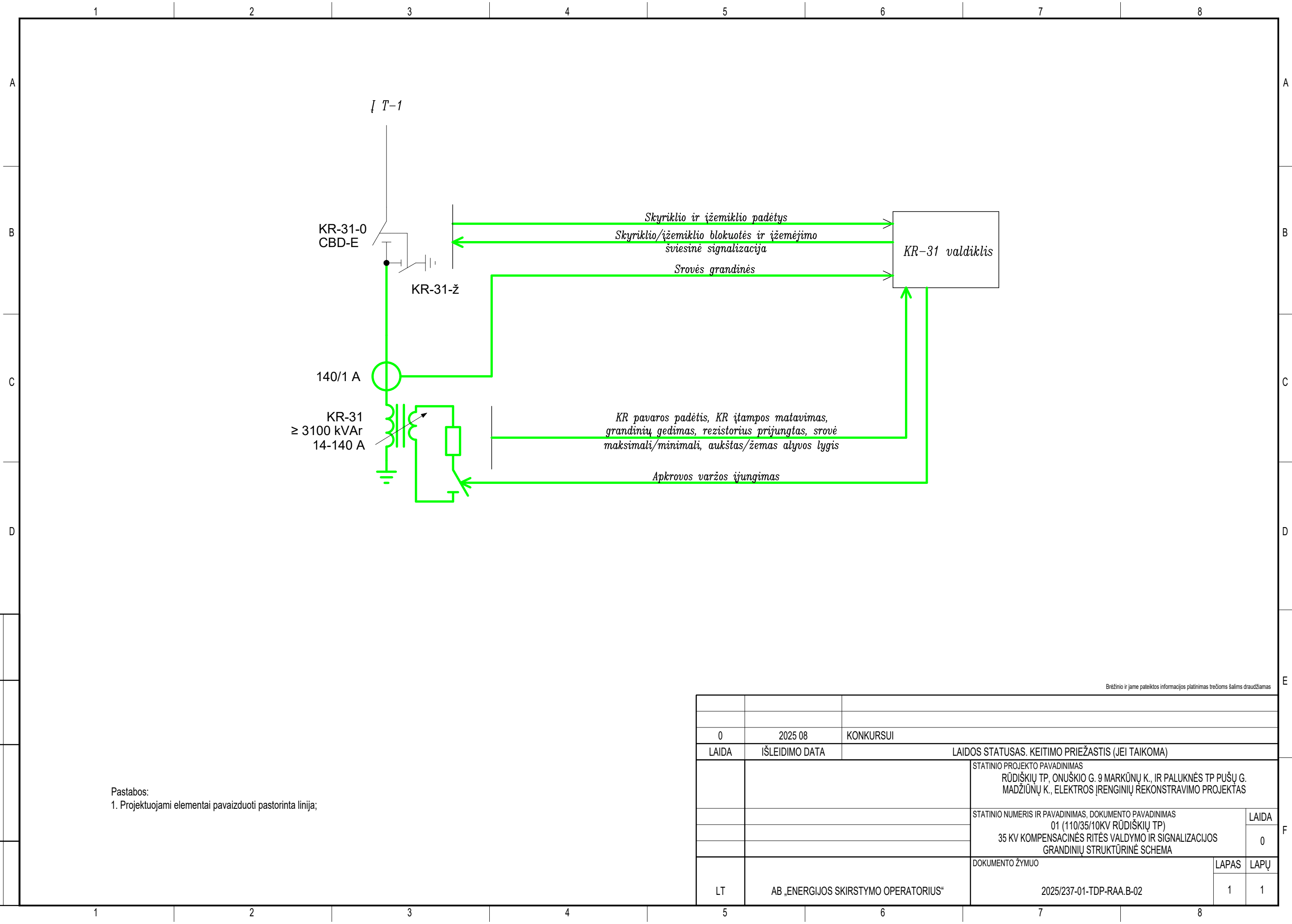
Pastabos:  
 1. Projektuojami elementai pavaizduoti pastorinta linija;

Brėžinio ir jame pateiktos informacijos platinimas trečioms šalims draudžiamas

PROJ. DALIS	
VARDAS, PAVARDĖ	
PARAŠAS	
DATA	

0	2025 08	KONKURSUI			
LAIDA	IŠLEIDIMO DATA	LAIDOS STATUSAS. KEITIMO PRIEŽASTIS (JEI TAIKOMA)			
		STATINIO PROJEKTO PAVADINIMAS RŪDIŠKIŲ TP, ONUŠKIO G. 9 MARKŪNŲ K., IR PALUKNĖS TP PUŠŲ G. MADŽIŪNŲ K., ELEKTROS ĮRENGINIŲ REKONSTRAVIMO PROJEKTAS			
		STATINIO NUMERIS IR PAVADINIMAS, DOKUMENTO PAVADINIMAS 01 (110/35/10KV RŪDIŠKIŲ TP) GALIOS TRANSFORMATORIAUS T-1 APSAUGŲ STRUKTŪRINĖ SCHEMA			LAIDA 0
		DOKUMENTO ŽYMUO			LAPAS 1
LT	AB „ENERGIJOS SKIRSTYMO OPERATORIUS“	2025/237-01-TDP-RAA.B-01			LAPŲ 1

1 2 3 4 5 6 7 8



Pastabos:  
1. Projektuojami elementai pavaizduoti pastorinta linija;

Brėžinio ir jame pateiktos informacijos platinimas trečioms šalims draudžiamas

PROJ. DALIS	
VARDAS, PAVARDĖ	
PARAŠAS	
DATA	

0	2025 08	KONKURSUI			
LAIDA	IŠLEIDIMO DATA	LAIDOS STATUSAS. KEITIMO PRIEŽASTIS (JEI TAIKOMA)			
		STATINIO PROJEKTO PAVADINIMAS RŪDIŠKIŲ TP, ONUŠKIO G. 9 MARKŪNŲ K., IR PALUKNĖS TP PUŠŲ G. MADŽIŪNŲ K., ELEKTROS ĮRENGINIŲ REKONSTRAVIMO PROJEKTAS			
		STATINIO NUMERIS IR PAVADINIMAS, DOKUMENTO PAVADINIMAS 01 (110/35/10KV RŪDIŠKIŲ TP) 35 KV KOMPENSACINĖS RITĖS VALDYMO IR SIGNALIZACIJOS GRANDINIŲ STRUKTŪRINĖ SCHEMA			LAIDA 0
LT	AB „ENERGIJOS SKIRSTYMO OPERATORIUS“	DOKUMENTO ŽYMUO 2025/237-01-TDP-RAA.B-02		LAPAS 1	LAPŲ 1